

**HYUNDAI**  
MATERIAL HANDLING



**STAGE**



**15/18/20L-7M**

**Nestekaasutrukki, kuorman painopiste 500 mm**



**TALOUDELLINEN  
MOOTTORI**



**JÄREÄ  
VOIMANSIIRTO**



**ERITTÄIN  
KOMPAKTI KONE**



**TÄYDEN HALLINNAN  
MONITOIMINÄYTTÖ**



**PARAS  
VAKIOTAKUU**

# **STAGE V JA ENEMMÄN**

Hyundain uusi L-7M-sarja on nestekaasutrakkisukupolven puhtain muoto, joka alittaa uusimmat eurooppalaiset Stage V -päästörajoitukset. Ja se on paljon muutakin!

Hyundain mission "Moving you Further" mukaisesti suunnittelijoidemme tavoitteena oli nostaa **asiakastyytyväisyys uudelle tasolle parhaalla suorituskyvyllä ja tuottavuudella**, parannetulla **käyttömukavuudella**, paremmalla **turvallisuudella** sekä **edistyksellisellä käytettävyyssajan hallinnalla**.

Kestävän designin ja kompaktien mittojen ansiosta uudet L-7M-trukit tarjoavat uusia mahdollisuuksia, joiden avulla hallitset helposti kaikki logistiikkaan liittyvät haasteet.





## Tuottavuus ja tehokkuus

# KORKEA TYÖTEHO JA POLTTOAINETALOUDELLISUUS ALENTAVAT KÄYTTÖKULUJA

Hyundain luotettavan tekniikan perintö jatkuu optimoidulla moottorilla. Tämä täysin elektronisesti ohjattava moottori ja laadukas, katalysaattorilla varustettu nestekaasujärjestelmä ovat osoittaneet tehokkuutensa viimeisen kymmenen vuoden aikana. Euroopan Stage V -päästörajoitusten mukaisuus saavutettiin anturi- ja ohjausteknologiaa hyödyntämällä. Koeteltu tekniikka merkitsee hyvää kestävyyttä ja mahdollisimman pientä polttoainekulutusta.

## Ennennäkemätön polttoainetalous UUTUUS



L-7M-sarja on varustettu tehokkaalla 2,4 L HMC L4KB -nestekaasumoottorilla, joka tuottaa 37,3 kW:n tehon ja samalla alittaa eurooppalaiset Stage V -päästörajoitukset. Se tarjoaa myös **merkittäviä kustannussäästöjä** erinomaisella suorituskyvyllä ja pienellä polttoainekulutuksella.



- HMC L4KB -moottorin iskutilavuus on trukille optimaalinen, ja siinä on jakoketju, elektronisesti ohjattu nestekaasujärjestelmä katalysaattorilla ja kaksi happianturia.
- Mukautua nestekaasujärjestelmä etsii jatkuvasti polttoainetehokkainta käytäntä käyttökustannusten minimoimiseksi.
- Kojelautaan asennettu nopeudenalennuskytkin aktivoi ajonopeuden rajoittimen. Nopeusrajoitus on ohjelmoitavissa.

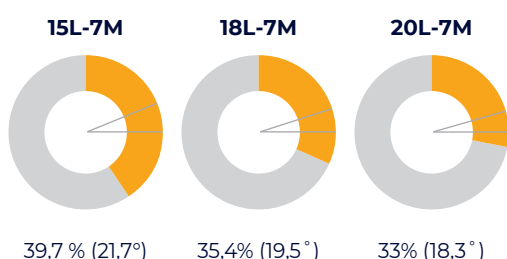
Trukin  
vakiotakuu\*  
**2** vuotta

tai 2 000 tuntia sen mukaan,  
kumpi täyttyy ensin.

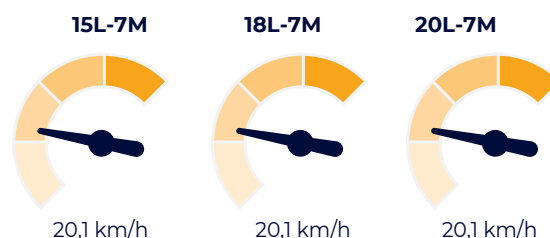


## Erinomaiset ajo-ominaisuudet

Tehokas moottori tarjoaa suuremman kiihtyvyyden, paremman nousukyvyyn ja suuremman ajonopeuden vaativassa maastossa tai rinteessä.



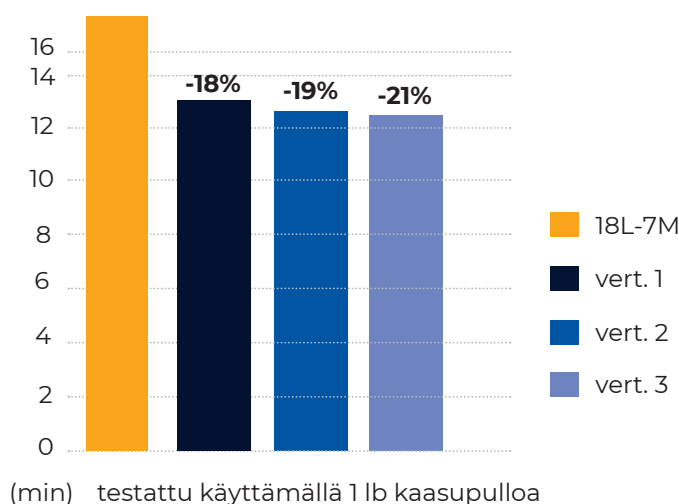
Suurin nousukyky (kuormattuna)



Suurin ajonopeus (ilman kuormaa)

## Alhainen polttoaineenkulutus

Testasimme 18L-7M:n polttoaineenkulutuksen kolmeen kilpailevaan malliin verrattuna. Kaikki koneet testattiin **1 lb kaasupullolla samoissa olosuhteissa**. Tehokkaan nestekaasujärjestelmän ansiosta Hyundai-trukki **toimii pidempään samalla kaasumäärällä**.



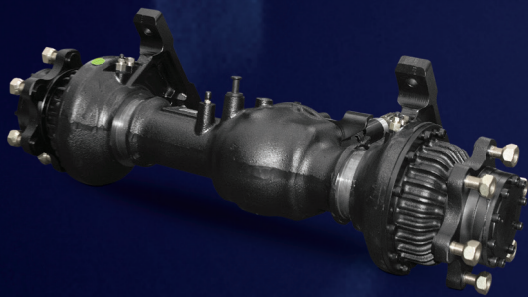
## Nopeudenalennustila

**Nopeusrajoitus** voidaan ohjelmoida etukäteen, ja se voidaan aktivoida kojelaudassa olevalla kytkimellä.

Tuottavuus ja tehokkuus

# PERITTYÄ LAATUA: ERITTÄIN KESTÄVÄ VOIMANSIIRTO

Vaihteisto, vetoakseli ja märkälevyjarrut ovat osoittaneet kestävyytensä ankarimmissakin sovelluksissa. Ne on asennettu kumivaimentimiin, jotka vähentävät huomattavasti melua ja värinää ja tarjoavat näin miellyttävämmän ajokokemuksen. Voimansiirrolla on harvinaislaatuinen takuuohjelma.



Vetoakselissa on planeetta-alennusvaihde, joka sietää suuria vääntömomentin vaihteluita. Märkälevyjarru varmistaa jarrujen optimaalisen suorituskyvyn kaikissa sovelluksissa. Pidempien huoltovälien ansiosta märkälevyjärjestelmä vähentää myös huoltokustannuksia ja seisonta-aikaa.





Järeässä taka-akselissa on kartiolaakerit  
kestävyyden parantamiseksi.



## Käyttäjän mukavuus

# ERINOMAINEN ERGONOMIA LISÄÄ TUOTTAVUUTTA JA KÄYTTÖMUKAVUUTTA

Hytti on suunniteltu mukavaksi työskentelytilaksi, joka tehostaa tuottavuutta ja vähentää väsymistä vaativissakin olosuhteissa. Tärkeimmät hallintalaitteet ovat käden ulottuvilla.

\* Valokuvassa voi olla lisävarusteita

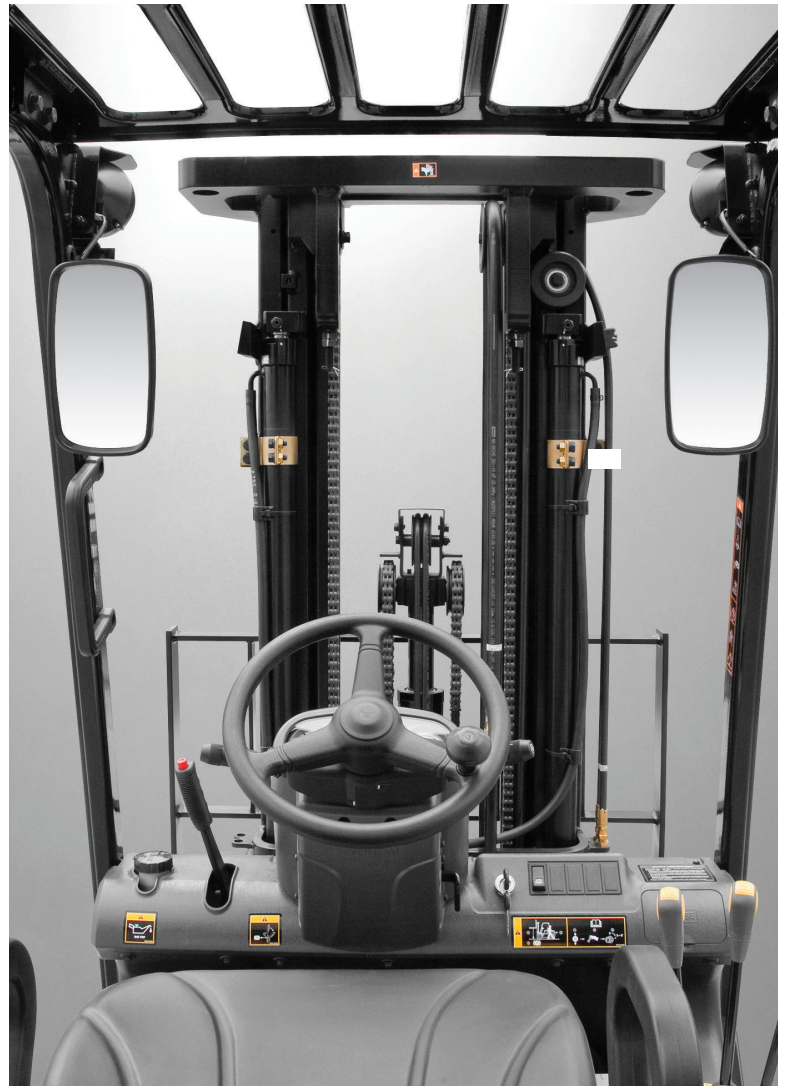
## Parantunut näkyvyys ja mukavuus hytissä

Masto, kelkka ja turvakaari on suunniteltu tarjoamaan käyttäjälle paras näkyvyys ja työskentelyvarmuus, jotka yhdessä kasvattavat työtehoa.

## Matala nousukorkeus



Matala nousukorkeus ja turvakaaren kahva mahdollistavat turvallisen ja helpon pääsyn koneeseen.

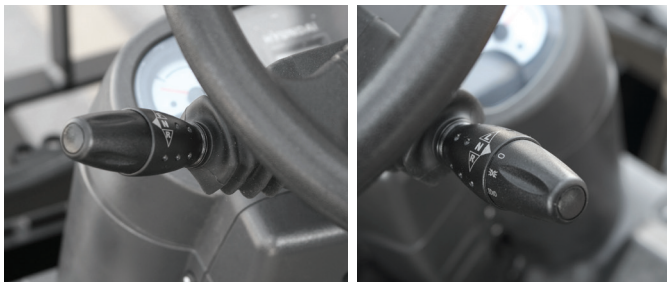






**"Olen vaikuttunut sen tasaisuudesta ja äänettömyydestä. Seontäysin erilainen ajokokemus!"**

## Monitoimivivut



Monitoimivivut ovat kätevästi ohjauspyörän vieressä.

## Jalkatila

Kaikki polkimet on järjestetty ergonomisesti käyttäjän mukavuuden takaamiseksi.



## Säädettävä ohjauspylväs

Ohjauspylväs voidaan säätää kahvalla mukavaan asentoon. Seisontajarru ja varoituskyytkin ovat käyttäjän käden ulottuvilla.





Käyttäjän mukavuus

# TÄRKEIMMÄT TOIMINNOT SORMENPÄIDEN ULOTTUVISSA

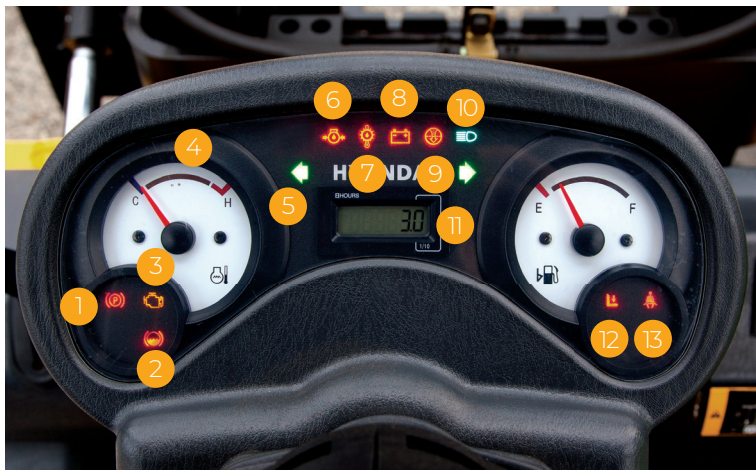
Edistyksellinen monitoiminäyttö helpottaa kaikkien tärkeimpien toimintojen hallintaa ja säätöä.





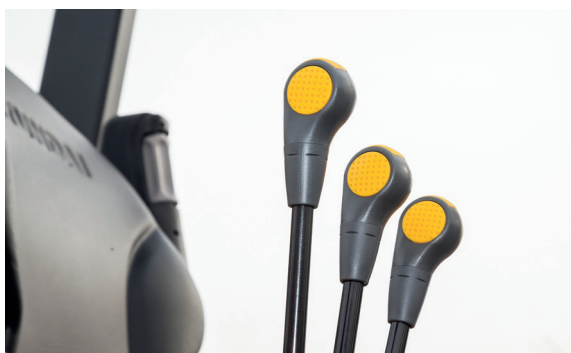
## Monitoiminäyttö

1. Seisontajarru
2. Jarrunesteentason varoitus
3. Moottorin tarkistusvalo
4. Moottorin jäähdytysnesteen lämpötila
5. Merkkivalot
6. Moottorin öljynpainevaroitus
7. Vaihteiston lämpötilan varoitus
8. Akun merkkivalo
9. Ilmansuodatinvaroitus
10. Kaukovalo
11. Käyttötuntimittari
12. OPSS-ohjaus
13. Turvavyön merkkivalo



Mittariston selkeä asettelu tarjoaa käyttäjälle olennaiset tiedot. Vedenpitävä rakenne suojelee sitä märissä olosuhteissa.

## Hydraulivivut täydelliseen hallintaan



Hydrauliset hallintavivut on sijoitettu ergonomisesti optimaalista hallintaa varten.

**"Ohjaamo on erittäin mukava – kaikki on helposti käsillä. Trukki on täysin hallinnassani enkä väsy työpäivän aikana. Hydrauliiikan Fingertip-ohjaus on lisävaruste, mutta mielestäni se kannattaa ehdottomasti valita: se on niin helppokäyttöinen, erittäin tarkka ja täysin ohjelmoitavissa."**

## Mukiteline ja säilytyslokero



Kätevä mukiteline, paperipidike ja säilytyslokero ovat istuimen vieressä käden ulottuvilla.

## Seisontajarruvipu



Räikkätyyppinen vipu kytkee jarrun vaivattomasti ja pitää koneen paikallaan kaikissa olosuhteissa.



Turvallisuus

# TURVALLISEMPI TYÖYMPÄRISTÖ

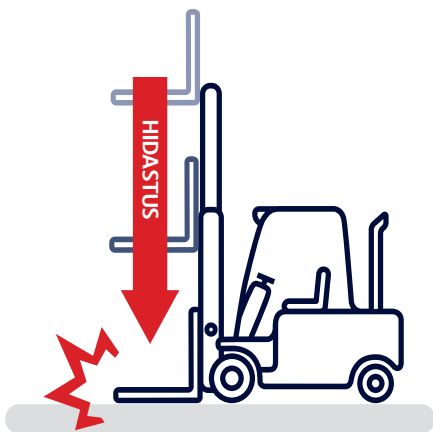
Pienillä yksityiskohdilla voi olla suuri vaikutus turvallisuuteen. Uudet L-7M-sarjan trukit edistävät työturvallisuutta ja tukevat näin liiketoiminnan kasvua ja tuottavuutta.





## Laskun hallintatoiminto

Laskunopeutta hallitaan koko ajan ja sitä jopa vähennetään automaattisesti turvallisuuden vuoksi, jos hydrauliletkuun tulee vika.



## OPSS (kuljettajan tunnistusjärjestelmä)

OPSS-järjestelmä ehkäisee onnettomuudet estämällä ajon, noston ja kallistuksen automaattisesti, kun käyttäjä poistuu istuimelta. Se toimii automaattisen seisontajarrun kanssa ja lisää työskentelyn turvallisuutta.



AJOLUKKO

NOSTOLUKKO

KALLISTUSLUKKO

## Halogeenivalot

Halogeenivalot varmistavat hyvän näkyvyyden kaikissa olosuhteissa.



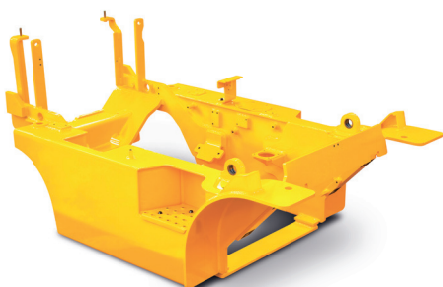
## Turvakaari

Turvakaari on läpäissyt tiukat turvallisuustestit, ja siihen voidaan asentaa kattosuoja.



## Järeä runko

Runko koostuu yhdestä kappaleesta turvallisuuden ja kestävyden maksimoimiseksi.



## Grammer-istuin

Lähes värinätön Grammer-istuin vakioturvavyöllä tarjoaa käyttäjälle mukavuutta ja turvallisuutta.





Huollettavuus

# SUUNNITELTU HELPPOA JA NOPEAA HUOLTOA VARTEN

Hyundai L-7M -sarjan filosofiaan kuuluu myös nopean ja vaivattoman huollon tuoma mielenrauha. Trukkien kunnossapito on suunniteltu mahdollisimman helpoksi. Kaikki komponentit ja materiaalit on optimoitu pitkää ja huoletonta käyttöikää silmällä pitäen.





## Helppo huollettavuus

Konepeiton suuri avautumiskulma ja ilman työkaluja irrotettavat paneelit **lyhentävät trukkien seisonta-aikaa**, sillä säännöllistä huoltoa vaativat kohteet ovat hyvin esillä.



## Helppo pääsy

Kaikkiin huoltoon liittyvät osat ovat helposti saatavilla irrotettavien koripaneelien ansiosta. Tämä **lyhentää seisonta-aikaa ja pienentää huoltokustannuksia**.



## Jäähdyttimeen pääsy

Jäähdytintä on hyvin esillä jäähdytysjärjestelmän tarkistamista ja puhdistamista varten. Tämä ehkäisee ylikuumentumista, joka on moottorin ongelmien yleinen syy.



## Sulake- ja releasiat

Moottorin sulakkeet ja releet on keskitetty kahteen suojattuun rasiaan. Moottorin sulakkeet ovat akun vieressä. Koneen sulakerasia on integroitu kojelautaan nopeaa käyttöä varten.



## Varaosat ja takuut

# HYUNDAIN ALKUPERÄISOSAT JA TAKUUT: PARAS TAPA SUOJATA SIJOITUSTASI

Hyundain alkuperäiset osat, lisävarusteet ja takuuohjelmat on suunniteltu suojaamaan sijoitustasi. Ne lisäävät käytettävyyttä ja ylläpitävät koneidesi suorituskykyä, mukavuutta ja käytettävyyttä.

### **Johtava Stage V -trukkien vakiotakuu!**

Hyundain takuu antaa turvaa, jonka avulla voit kehittää liiketoimintaasi turvallisesti ja luottavaisin mielin.

### **Markkinoiden paras vakiotakuu**

Lisävarmuutta ja asiakkaidemme luottamuksen varmistamiseksi tarjoamme kaikkiin uusiin Stage V -malleihin trukkimarkkinoiden parhaat takuut.

Trukin **vakiotakuu on voimassa kaksi vuotta tai 2 000 tuntia sen mukaan, kumpi täyttyy ensin.\***



### **Valinnaiset ja lisätakuut**

Vakiotakuun lisäksi saatavilla on valinnaisia ja lisätakuuta, jotta voit nauttia täydestä takuusta pidempään, jopa trukin koko käyttöiän ajan.\*





Trukin  
vakiotakuu\*

**2** vuotta

tai 2 000 tuntia sen mukaan,  
kumpi täyttyy ensin.

## Hyundain alkuperäisosat

Hyundain alkuperäiset varaosat vastaavat täsmälleen koneeseesi jo tehtaalla asennettuja osia. Ne ovat läpäisseet ankarat laadunvalvontatarkastukset ja testit, joilla varmistetaan, että Hyundain asettamat tiukat laatu- ja kestävyysvaatimukset täyttyvät. Tämä minimoi seisonta-ajat ja varmistaa

parhaan suorituskyvyn kaikissa tehtävissä. Pinta-alaltaan 13 000 m<sup>2</sup> varastossa on yli 96 % kaikista Hyundain alkuperäisistä osista. Käytössämme on yksi Euroopan edistyneimmistä automatisoiduista varastojärjestelmistä, joten voimme taata kaikkien alkuperäisten varaosiemme saatavuuden ja tehokkaan toimituksen.

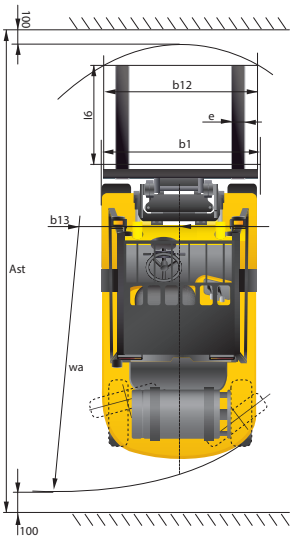
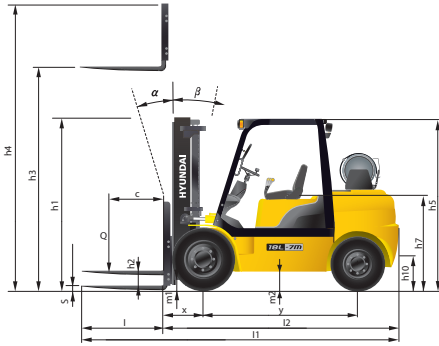
## Verkosto, johon voit luottaa

Hyundaille nopea, luotettava reagointi on ensiarvoisen tärkeää, jotta trukki toimivat luotettavasti. **Euroopan kattavan jälleenmyyjäverkoston ansiosta olemme aina lähellä nopeaa ja tehokasta ratkaisua varten.** Takaamme lisäksi 24 tunnin toimituspalvelun Euroopan jälleenmyyntiverkossamme.

\* Ehtoja voidaan muuttaa. Ota yhteyttä jälleenmyyjään, kun haluat saada uusimmat tiedot ja löytää optimaalisen ratkaisun tarpeisiisi.

Tekniset tiedot

# 15/18/20L-7M



Tärkeimmät ominaisuudet	1.1	Valmistaja			Hyundai	Hyundai	Hyundai
	1.2	Valmistajan mallimerkintä			15L-7M	18L-7M	20L-7M
	1.3	Tyyppi			LPG	LPG	LPG
	1.4	Ajotyyppi			Istuen	Istuen	Istuen
	1.5	Nimellinen nostokyky	C	kg	1 500	1 750	2 000
	1.6	Kuorman painopisteen etäisyys	x	mm	500	500	500
	1.8	Kuorman painopisteen etäisyys (vetoakselin keskeltä haarukkaan)	y	mm	393	393	398
	1.9	Akseliväli		mm	1 410	1 410	1 410
	Painot	2.1	Omapaino		kg	2 691	2 861
2.2		Akselipaino kuormattuna	edessä/takana	kg	3 640 / 550	4 006 / 605	4 380 / 660
2.3		Akselipaino ilman kuormaa	edessä/takana	kg	1 190 / 1 500	1 147 / 1 714	1 106 / 1 939
Renkaat/runko	3.1	Renkaat			Ilma	Ilma	Ilma
	3.2	Rengaskoko	edessä		7.00-12-12PR	6.5 x 10 x 12PR	6.5 x 10 x 12PR
	3.3	Rengaskoko	takana		6.50-10-12PR	5.0 x 8 x 10PR	5.0 x 8 x 10PR
	3.5	Pyörien lukumäärä (x = vetävät pyörät)	edessä/takana		2 x 2	2 x 2	2 x 2
	3.6	Raideleveys	edessä	mm	999	890	890
	3.7	Raideleveys	takana	mm	980	910	910
	Mitat	4.1	Maston/haarukkelkan kallistus eteen/taakse	$\alpha / \beta$	aste	6 / 10	6 / 10
4.2		Korkeus masto alas laskettuna	h1	mm	2 155	2 155	2 155
4.3		Vapaanosto	h2	mm	145	145	150
4.4		Nostokorkeus	h3	mm	3 325	3 325	3 330
4.5		Korkeus masto ylös nostettuna	h4	mm	4 332	4 332	4 332
4.7		Korkeus turvakaari	h5	mm	2 110	2 110	2 110
4.8		Istuin/seisontakorkeus (SIP)	h7	mm	1 128	1 050	1 129
4.12		Kytentäkorkeus	h10	mm	271	271	270
4.19		Kokonaispituus	l1	mm	3 133	3 163	3 208
4.20		Pituus haarukoiden etupintaan saakka	l2	mm	2 233	2 263	2 308
4.21		Kokonaisleveys	b1	mm	1 070	1 070	1 070
4.22		Haarukoiden mitat	l x e x s	mm	900 x 100 x 35	900 x 100 x 35	900 x 100 x 40
4.23		Haarukkelkan ISO 2328, luokka/Type A, B			II / A	II / A	II / A
4.24		Haarukkelkan leveys	b3	mm	1 004	1 004	1 004
4.31		Maavara, maston alla, kuormattu	m1	mm	120	120	120
4.32		Maavara, akselivälin keskellä		mm	143	142	140
4.34.1		Käytäväleveys 1 000 x 1 200 lava poikittain	Ast	mm	3 594	3 620	3 660
4.34.2		Käytäväleveys 800 x 1 200 lava pitkittäin	Ast	mm	3 794	3 820	3 860
4.35		Kääntösäde	Wa	mm	2 000	2 026	2 063
4.36		Pienin nivelkohdan etäisyys		mm	589	589	589
Suorituskyky	5.1	Ajonopeus	kuormalla / ilman kuormaa	km/h	20,1	20,1	20,1
	5.2	Nostonopeus	kuormalla / ilman kuormaa	mm/s	650 / 680	650 / 680	650 / 680
	5.3	Laskunopeus	kuormalla / ilman kuormaa	mm/s	500 / 450	500 / 450	500 / 450
	5.6	Suurin vetovoima	kuormalla / ilman kuormaa	N	17 028	17 131	17 269
	5.8	Suurin mäennousukyky	kuormalla / ilman kuormaa	%	39,7	35,4	33
	5.10	Käyttöjärju			Hydraulinen	Hydraulinen	Hydraulinen
Moottori	7.1	Moottorin valmistaja/tyyppi			HMC L4KB	HMC L4KB	HMC L4KB
	7.2	Moottorin teho ISO 1585:n mukaan		kW / 1/min (hv / 1/min)	37,3 / 2 450	37,3 / 2 450	37,3 / 2 450
	7.3	Suurin vääntömomentti		kgf·m / 1/min	19 / 1 800	19 / 1 800	19 / 1 800
	7.4	Sylinteriluku/iskutilavuus		EA/cm³	4 / 2 359	4 / 2 359	4 / 2 359
	7.5	Polttoaineenkulutus Vdi-syklin mukaan		l/h	-	-	-
Lisätiedot	8.1	Käytön ohjaustyyppi		AC	Power Shift	Power Shift	Power Shift
	8.2	Työpaine, järjestelmä/työlaitteet		bar	187 / 147	187 / 147	187 / 147
	8.3	Öljymäärä työlaitteita varten		LPM	60	60	60
	8.5	Perävaunukytkin, DIN-tyyppi			PIN	PIN	PIN

\* Yllä olevat tekniset tiedot ovat ilmoitettu V300-mastotyyppin mukaisesti.

\* Näissä määräyksen 2198 mukaisissa tyyppitiedoissa ilmoitetaan vain vakiomallisen laitteen tekniset arvot. Muilla renkailla, mastoilla, lisävarusteilla yms. arvot voivat olla poikkeavia.



# VAKIO- JA LISÄVARUSTEET

	Osa	Kuvaus	15L-7M	18L-7M	20L-7M
KÄYTTÄJÄN ALUJE	Turvakaari	Turvakaari: 2 110 mm	●	●	●
	Hytti	Yläkattosuoja	○	○	○
	Istuin	Jousitettu keinoahkaistuin + oranssi turvavyö, kyynärnoja, istuimen kytkin	●	●	●
		Istuimen lisävarusteet: turvavyökytkin, lämmitettävä istuin	○	○	○
Vipu	Vipu – mekaaninen	●	●	●	
MASTO JA TYÖLAITE	Masto	2-jatkeinen masto – vakio (V)	●	●	●
		3-jatkeinen masto – dual vapaanostolla (TS)	○	○	○
	Haarukka	900 mm haarukka	●	●	●
		Haarukavaihtoehdot – 900 mm ~ 1 500 mm	○	○	○
	Kelkka	Kelkka – kapea (1004 mm / ripustettava)	●	●	●
		Kelkkavaihtoehdot	-	-	-
	Kallistuskulma	6°/ 10°	●	●	●
		6°/ 6°	○	○	○
		6°/ 5°	○	○	○
		3°/ 3°	○	○	○
Työlaite	Ripustettava sivusiirtäjä	○	○	○	
	Integroitu sivusiirtäjä	○	○	○	
HYDRAULIIKKA	MCV ja letkut	3-karainen MCV + kiinnitetty putket V330-mastoa varten	●	●	●
		MCV-vaihtoehdot – 4 karaa	○	○	○
		Kiinnitetty putket kaikille MCV-venttiileille ja mastoille	○	○	○
RENKAAT	Renkaat	Rengas – ilma	●	●	●
		Rengasvaihtoehdot	-	-	-
		– Umpikumi	○	○	○
		– Tahraamaton	○	○	○
NÄKYVYYS	Valaistus	Työvalo – etupolttimo	●	●	●
		Työvalo – takapolttimo	●	●	●
		LED-varoitusvalo	○	○	○
Peili	Peili – panoraama	●	●	●	
TURVALLISUUS	-	OPSS – ajo ja masto	●	●	●
		Akun päävirtakatkaisin	●	●	●
		Varoitusvalokytkin	○	○	○
		Nopeudensäätöyksikkö	○	○	○
MUUT	Nestekaasuteline	Nestekaasusäiliö, kiinteä	●	●	●
		Nestekaasusäiliö, ulos käännettävä	○	○	○
		Nestekaasusäiliö, alas laskettava	○	○	○
	Maalaus	Erikoisväri	○	○	○
Suodatin	Moottorin esisuodatin	○	○	○	

● VAKIO / ○ LISÄV.



\* Vakio- ja lisävarusteet saattavat vaihdella eri maissa.  
Lisätietoja saat Hyundai-myyjältäsi.

\* Koneen malli/rakenne saattaa vaihdella kansainvälisten standardien mukaan. Euroopan mallien tekniset tiedot voivat poiketa esitteiden Korean malleista.

\* Kuvissa saattaa näkyä lisälaitteita ja lisävarusteita, jotka eivät ole saatavilla alueellasi.

\*Materiaaleihin ja teknisiin tietoihin voidaan tehdä muutoksia ilman ennakoilmoitusta.

\* Kaikki brittiläiset mitat on pyöristetty lähimpään paunaan tai tuumaan.

Hyundai Material Handling Europe  
Hyundailaan 4, 3980 Tessenderlo, Belgia  
Puh: (+32) 14-56-2200 Fax: (+32) 14-59-3405

 **HYUNDAI**  
MATERIAL HANDLING

Ota yhteyttä Hyundai-myyjääsi.  
[www.finnsiirto.fi](http://www.finnsiirto.fi)

**FINNSIIRTO**

