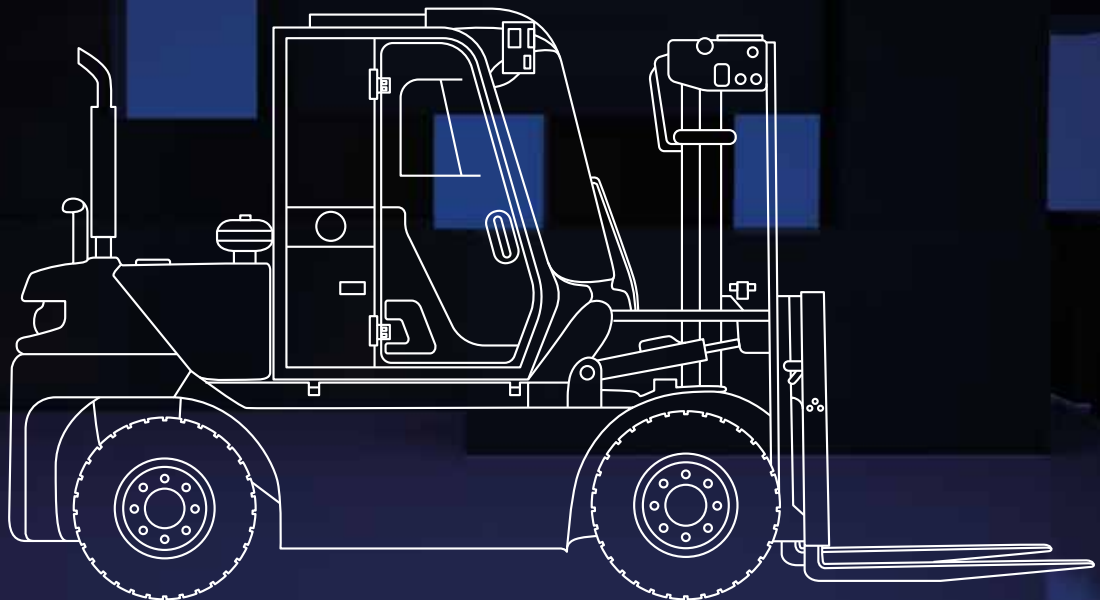




MATERIAALINKÄSITTELY

TUOTEOPAS



STAGE

Luokka 1

AKKUKÄYTTÖINEN MALLISTO

Tarjoamme laajan valikoiman akkukäyttöisiä vastapainotrukkeja kaikenlaisiin materiaalinkäsittelytehtäviin. Kone voidaan mukauttaa tarpeiden mukaan saatavilla olevilla lisävarusteilla.

Kaikkien akkukäyttöisten koneiden perustana on kuorman painopiste 500 mm.



Akku

LITIUMIONI

Akku:
48 V – maks. 750 Ah
litiumionivalmuis

Tyyppi:
AC – 2 x 5,4 kW

Pumppumoottori:
14,9 kW

Kääntösäde:
1540–1660 mm

Nostokapasiteetti:

15BT-9U	18BT-9U	20BT-9U
		
1500 kg	1800 kg	2000 kg

Akku:
48 V – maks. 750 Ah

Tyyppi:
AC – 2 x 4,7 kW

Pumppumoottori:
14,0 kW

Kääntösäde:
1732–1819 mm

Nostokapasiteetti:

16B-9	20B-9
	
1600 kg	2000 kg

LITIUMIONI

Akku:
48 V – maks. 900 Ah
litiumionivalmuis

Tyyppi:
AC – 2 x 7,0 kW

Pumppumoottori:
17,0 kW

Kääntösäde:
1940–2205 mm

Nostokapasiteetti:

25B-9U	30B-9U	35B-9U
		
2500 kg	3000 kg	3500 kg

Akku:
80 V – maks. 775 Ah

Tyyppi:
AC – 2 x 4,3 kW

Pumppumoottori:
9,0 kW

Kääntösäde:
1999–2145 mm

Nostokapasiteetti:

25BH-9	30BH-9	35BH-9
		
2500 kg	3000 kg	3500 kg

Akku:
80 V – maks. 930 Ah

Tyyppi:
AC – 2 x 10 kW

Pumppumoottori:
28,0 kW

Kääntösäde:
2670–2705 mm

Nostokapasiteetti:

40B-9	45B-9	50B-9
		
4000 kg	4500 kg	5000 kg

Luokka 2 ja 3

VARASTOKONEVALIKKOIMA

Meillä on tarvitsemasi trukki, oli kyse sitten pienestä tai suuresta varastosta.
Nopea ja luotettava, suunniteltu työskentelyyn tositarkoituksella!



16BRJ-9



1600 kg

20BRJ-9



2000 kg

Akku:
48 V – maks. 700 Ah
Tyyppi:
AC – 7,5 kW
Pumppumoottori:
14,0 kW

Kääntösäde:
1638–1885 mm

Nostokapasiteetti (LC 600 mm):

15EP



Akku:
Geeli 24 V – 80 Ah

Nostokapasiteetti:
1500 kg

Kääntösäde:
1347 mm

20-25EPR



Akku:
Geeli 24 V – 240/400 Ah

Nostokapasiteetti:
2000/2500 kg

Kääntösäde:
1600 mm

15EPML



Akku:
Litiumioniakku
48 V – 20 Ah

Nostokapasiteetti:
1500 kg

Kääntösäde:
1424 mm

18-20EP



Akku:
24 V – 160/240 Ah

Nostokapasiteetti:
1800/2000 kg

Kääntösäde:
1367/1450 mm

15ESR



Akku:
24 V – 240/400 Ah

Nostokapasiteetti:
1500 kg

Kuorman painopiste:
600 mm

Kääntösäde:
1655 mm

12ESN



Akku:
24 V – geeli 80 Ah

Nostokapasiteetti:
1200 kg

Kuorman painopiste:
500 mm

Kääntösäde:
1338 mm

10-12ES / 12ESH / 15ES



Akku:
24 V – 130/225–300 Ah

Nostokapasiteetti:
1000–1500 kg

Kuorman painopiste:
500/600 mm

Kääntösäde:
1525–1575 mm

20EDPR



Akku:
24 V – 225 Ah

Nostokapasiteetti:
2000 kg

Kuorman painopiste:
600 mm

Kääntösäde:
2020 mm



Luokka 4

TÄYNNÄ
ÄLYKKYYTTÄ

Hyundain uusi Stage V -sarja on materiaalinkäsittelyyn tarkoitettujen diesel- ja nestekaasutruckien älykäs sukupolvi. Niissä yhdistyvät erinomainen suorituskyky, vähäinen polttoaineenkulutus, vaivaton kunnossapito, erinomainen pääsy tärkeimpiin osiin ja alhaiset kokonaiskustannukset.



Diesel

Kuorman painopiste:
500 mm
Moottori:
HMC D4HB
Iskutilavuus:
2,2 litraa
Moottorin teho:
47,1 kW
Jälkikäsitteily:
DPF ja DOC
Nostokapasiteetti:

25D-9V	30D-9V	35DN-9V
2500 kg	3000 kg	3500 kg

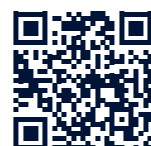
KATSO ESITTELY



Kuorman painopiste:
600 mm
Moottori:
HMC D4CC
Iskutilavuus:
2,9 litraa
Moottorin teho:
55 kW
Jälkikäsitteily:
DPF ja DOC
Nostokapasiteetti:

35D-9VB	40D-9VB	45D-9VB	50DN-9VB
3500 kg	4000 kg	4500 kg	5000 kg

KATSO ESITTELY



Kuorman painopiste:
500 mm
Moottori:
HMC D4CC
Iskutilavuus:
2,9 litraa
Moottorin teho:
54,4 kW
Jälkikäsitteily:
DPF ja DOC
Nostokapasiteetti:

40D-9VC	45D-9VC	50DN-9VC
4000 kg	4500 kg	5000 kg

Nestekaasu

Kuorman painopiste:
500 mm
Moottori:
HMC L4KB
Iskutilavuus:
2,4 litraa
Moottorin teho:
37,0 kW
Jälkikäsitteily:
Katalysaattori
Nostokapasiteetti:

15L-7M	18L-7M	20L-7M
1500 kg	1800 kg	2000 kg

Kuorman painopiste:
500 mm
Moottori:
HMC L4KB
Iskutilavuus:
2,4 litraa
Moottorin teho:
44,0 kW
Jälkikäsitteily:
Katalysaattori
Nostokapasiteetti:

25L-7A	30L-7A
2500 kg	3000 kg

Kuorman painopiste:
500 mm
Moottori:
HMC L4KB
Iskutilavuus:
2,4 litraa
Moottorin teho:
44,0 kW
Jälkikäsitteily:
Katalysaattori
Nostokapasiteetti:

25L-9A	30L-9A	35LN-9A
2500 kg	3000 kg	3500 kg

Kuorman painopiste:
600 mm
Moottori:
Kubota WG3800
Iskutilavuus:
3,8 litraa
Moottorin teho:
63,5 kW
Jälkikäsitteily:
Katalysaattori
Nostokapasiteetti:

40L-9	45L-9	50L-9
4000 kg	4500 kg	5000 kg

Luokka 4

RASKAS VALIKOIMA

Hyundain raskaaseen käyttöön tarkoitetuissa trukeissa ei ole säästely korkeatasoissa komponenteissa, ja niissä on tilava hytti, jossa on ilmastointijärjestelmä vakiona. Cummins-moottorit ovat polttoainetaloudeltaan erinomaisia, ja niissä on DOC-katalysaattori, AdBlue-järjestelmä ja DPF pakokaasujen tehokasta jälkikäsittelyä varten.



Diesel

UUTUUS

Kuorman painopiste:
600 mm

Moottori:
HMC D4CC

Iskutilavuus:
2,9 litraa

Moottorin teho:
81,0 kW

Jälkikäsittely:
AdBlue, DOC ja DPF

Nostokapasiteetti:

Kuorman tunnistava hydraulikka

Uusi ohjaamon design

70D-9V


7000 kg

80D-9V


8000 kg

100D-9V


10 000 kg

UUTUUS

Kuorman painopiste:
600 mm

Moottori:
Cummins F3.8

Iskutilavuus:
3,8 litraa

Moottorin teho:
81,0 kW

Jälkikäsittely:
AdBlue, DOC ja DPF

Nostokapasiteetti:

Kuorman tunnistava hydraulikka

Uusi ohjaamon design

UUTUUS

Kuorman painopiste:
600 mm

Moottori:
Cummins B4.5

Iskutilavuus:
4,5 litraa

Moottorin teho:
129,0 kW

Jälkikäsittely:
AdBlue, DOC ja DPF

Nostokapasiteetti:

Kuorman tunnistava hydraulikka

Uusi ohjaamon design

120D-9V


12 000 kg

130D-9V


13 000 kg

UUTUUS

Kuorman painopiste:
600 mm

Moottori:
Cummins B6.7

Iskutilavuus:
6,7 litraa

Moottorin teho:
129,0 kW

Jälkikäsittely:
AdBlue, DOC ja DPF

Nostokapasiteetti:

Kuorman tunnistava hydraulikka

Uusi ohjaamon design

160D-9V


16 000 kg

UUTUUS

Kuorman painopiste:
900 mm

Moottori:
Cummins B6.7

Iskutilavuus:
6,7 litraa

Moottorin teho:
209 kW

Jälkikäsittely:
AdBlue, DOC ja DPF

Nostokapasiteetti:

Kuorman tunnistava hydraulikka

Uusi ohjaamon design

180D-9V


18 000 kg

250/300D-9V


25 000 kg / 1200 mm // 30 000 kg / 800 mm

Kuorman painopiste:
1200 mm / 800 mm

Moottori:
Cummins L9

Iskutilavuus:
8,9 litraa

Moottorin teho:
209 kW

Jälkikäsittely:
AdBlue, DOC ja DPF

Nostokapasiteetti:

Kuorman tunnistava hydraulikka

Uusi ohjaamon design

Varaosat ja takuut

HYUNDAIN ALKUPERÄISOSAT JA TAKUUT: PARAS TAPA SUOJATA SIJOITUSTASI

Hyundain alkuperäiset osat, lisävarusteet ja takuuohjelmat on suunniteltu varta vasten suojaamaan sijoitustasi. Ne lisäävät käytettävyyssäikää ja ylläpitävät koneidesi suorituskykyä, mukavuutta ja käytettävyyttä.



Johtava vastapainotrukkien vakiotakuu!

Hyundain takuu antaa turvaa, jonka avulla voit kehittää liiketoimintaasi turvallisesti ja luottavaisin mielin.

Toimialan paras vakiotakuu

Lisävarmuuden antamiseksi ja asiakkaidemme luottamuksen varmistamiseksi tarjoamme kaikkiin uusiin 9-sarjan malleihin alan parhaat vakiotakuut.

9-sarjan trukin **vakiotakuu on voimassa kaksi vuotta tai 3000 tuntia sen mukaan, kumpi täyttyy ensin.***



Trukin
vakiotakuu*
2 vuotta

tai 3000 tuntia kaikkiin 9-sarjan koneisiin sen mukaan, kumpi täyttyy ensin.

Hyundain alkuperäisosat

Hyundain alkuperäisosat vastaavat täsmälleen koneeseesi tehtaalla asennettuja osia. Ne ovat läpäisseet ankarat laadunvalvontatarkastukset ja testit, joilla varmistetaan, että Hyundain asettamat tiukat laatu- ja kestävyysvaatimukset täyttyvät. Tämä minimoi seisonta-ajat ja varmistaa parhaan suorituskyvyn kaikissa tehtävissä. Pinta-alaltaan 13 000 m² varastossa on **yli 96 % kaikista Hyundain alkuperäisosista**. Käytössämme on yksi Euroopan edistyneimmistä automatisoiduista varastojärjestelmistä, joten voimme taata kaikkien alkuperäisten varaosiemme saatavuuden ja tehokkaan toimituksen.

Verkosto, johon voit luottaa

Hyundaille nopea ja luotettava reagointi on ensiarvoisen tärkeää, jotta trukki toimivat luotettavasti. **Euroopan kattavan jälleenmyyjäverkoston ansiosta olemme aina riittävän lähellä nopeaa ja tehokasta ratkaisua varten.** Takaamme lisäksi 24 tunnin toimituspalvelun Euroopan jälleenmyyntiverkostossamme.

* Ehdot voivat muuttua. Pyydä ajankohtaiset tiedot ottamalla yhteyttä jälleenmyyjään ja löydä tarpeisiisi sopiva optimaalinen ratkaisu.



* Vakio- ja lisävarusteissa voi olla maakohtaisia eroja. Pyydä lisätietoja Hyundai-myyjältäsi.

* Koneen malli/rakenne saattaa vaihdella kansainvälisten standardien mukaan. Euroopan mallien tekniset tiedot voivat poiketa esitteiden Korean malleista.

* Kuvissa saattaa näkyä lisälaitteita ja lisävarusteita, jotka eivät ole saatavilla alueellasi.

* Materiaaleihin ja teknisiin tietoihin voi tulla muutoksia ilman ennakoilmoitusta.

Hyundai Material Handling Europe
Hyundailaan 4, 3980 Tessengerlo, Belgia
Puh: (+32) 14 56 2200 Fax: (+32) 14 59 3405

Ota yhteyttä Hyundai-myyjäsi.
hyundai-mh.eu



FINNSIIRTO OY

**VAKIOTIE 11
21420 LIETO**

PUH. 0207 351 600

WWW.FINNSIIRTO.FI

HYUNDAI
MATERIAL HANDLING