

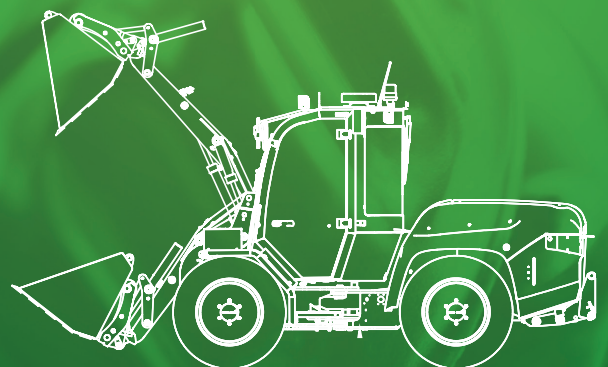
 **LM TRAC**

587



› LM Trac 587

Monipuolinen LM Trac 587 on tehokas ja erittäin pienessä tilassa kääntyvät monitoimikone vaativaan käyttöön. Nykyaikainen, ergonomisesti optimoitu ohjaamo tekee kuljettajan työstä kevyttä ja tehokasta. Kuormantunteva hydraulikkajärjestelmä ja laajat liitännät tekevät LM Tracista monitaiturin.



Tekniset tiedot



MOOTTORI JA VOIMANSIIRTO

Moottori	KOHLER KDI 2504, 4 syl. turbodiesel, EU Stage V
Sylinteritilavuus	2480 cm ³
Teho	55,4 kW / 2600 rpm (75 hv)
Vääntö	300 Nm / 1500 rpm
Voimansiirtotapa	Hydrostaattinen neliveto / sähköisesti ohjattu
Tuotto	143 litraa/min
Paine max.	420 bar
Nopeus	0 – 50 km/h
Suunnanvalinta	Sähkökytkimellä
Ohjaus	Hydrostaattinen runko-ohjaus
Jarrut	Märkälevyjarrut etu- ja taka., seisontajarru etuaks.
Renkaat	Nokia 365/70 R18
Polttoainesäiliö	75 litraa

TYÖHYDRAULIIKKA

Tyyppi	Kuormantunteva järjestelmä
Moottorihydrauliikka	0 – 120 l/min. + 50 l/min
Paine max.	200 bar
Hallinta	Joystick
Työlaitekiinnitys	Kunta 500 / Vila / Trima
Hydrauliöljysäiliö	110 litraa
Sähköjärjestelmä	12 V

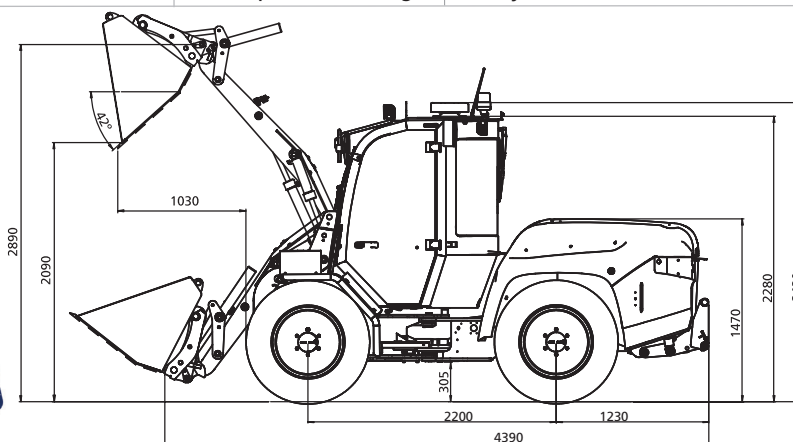
VAKIOVARUSTEET

	Ilmastointi, LED-työvalot, pienois-LED-majakat
Lisävarusteet	Takanostolaite, keskusvoitelu, Webasto, ilmaistuvin

MITAT JA PAINO

Kääntösäde, ulko 3400 mm	Omapaino 3950 kg	Leveys 1750 cm
--------------------------	------------------	----------------

Nostokorkeus
tappiin
2890 mm



VALMISTAJA:

OY LAI-MU AB
NIITTAJANTIE 9
FI-26820 RAUMA

TEL: +358 2 8387 2400
FAX: +358 2 8387 2444

Kiwa Certified
Quality Systems
ISO 9001
ISO 14001

www.laimu.fi
laimu@laimu.fi

JÄLLEENMYYJÄT:

FINNSIIRTO
PART OF FINNSIIRTO GROUP

TELAKONE
PART OF FINNSIIRTO GROUP

SIMERI
PART OF FINNSIIRTO GROUP



Pidätämme oikeudet muutoksiin ilman ennakoilmoitusta.

Vakiotie 11, 21420 Lieto // finnsiirto.fi
Konemyynti • myynti@finnsiirto.fi • 020 735 1601

Kennintie 7, 31640 Humpila // telakone.fi
Konemyynti • myynti@telakone.fi • 029 703 19701

Juvankartanontie 15, 02920 Espoo // simeri.fi
Konemyynti • sales@simeri.fi • 020 770 5829